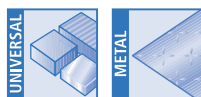


用于吸盘与缓冲弹簧支杆的固定夹



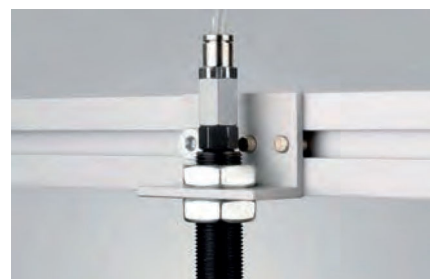
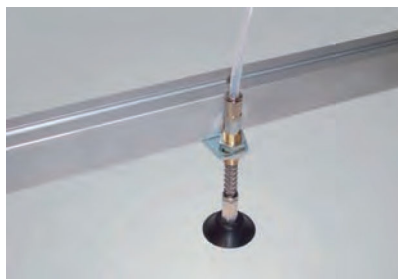
轻金属部件固定夹 HTR-STA



概述： 用于将吸盘和缓冲支杆安装在铝型材上，



固定夹HTR-STA



型号订购指南

HTR-STA 55 - 1N - D20 - WI

长度尺寸

代码	描述
47	47mm
55	55mm
62	62mm

横梁连接

代码	螺纹
1N	1个滑块

缓冲杆连接直径

代码	尺寸
D10/D16	M10M16
D20	M20
D30	M30

形状

代码	描述
FL	平
WI	直角

轻金属部件固定夹 HTR-STA 订购编号

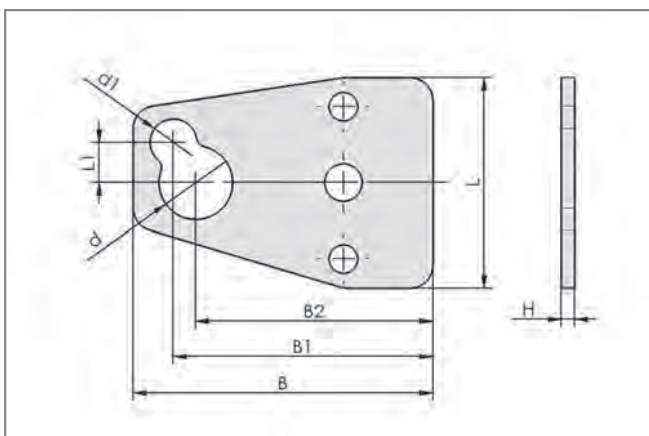
型号

HTR-STA47-1N-D10/16-FL
HTR-STA-55-1N-D20-WI
HTR-STA-62-1N-D30-WI

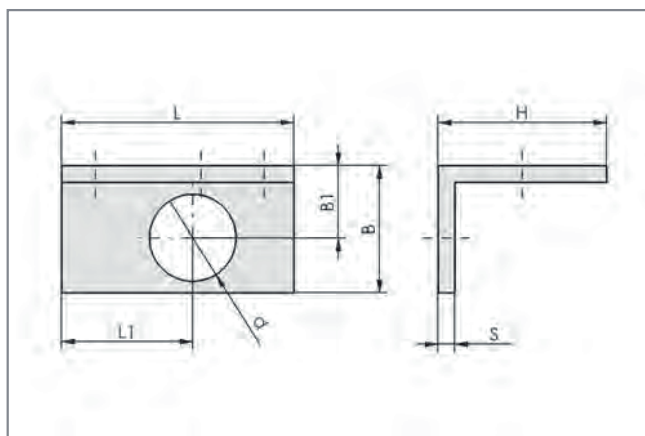
编号

101375
101376
101377

轻金属部件固定夹 HTR-STA 设计参数



HTR-STA FL



HTR-STA WI

型号	尺寸 [mm]									
	B	B1	B2	d	d1	H	L	L1	s	
HTR-STA47-1N-D10/16-FL	67	58	53	17	11	3	47	9	-	
HTR-STA-55-1N-D20-WI	30	17	-	21	-	40	55	31	4	
HTR-STA-62-1N-D30-WI	50	27	-	31	-	40	62	40	5	