

# 弹簧缓冲支杆

## 弹簧缓冲支杆 KLTE-FLEX

缓冲行程 25mm 至 75mm

弹簧缓冲支杆 KLTE-FLEX



### 介绍及应用

- ◆ 球形柔性缓冲支杆带有双位上下加强弹簧，置于中心的弹簧与万向球节设计完美的补偿
- ◆ 搬运工件时的高度差。
- ◆ 柔和的搬运易损性工件（例如玻璃）而无需额外的部件，保证了平稳安全的释放工件
- ◆ 适合搬运变形弯曲及自然生长的材料（例如干木材等），同时不需要其它辅助安装部件
- ◆ 适应恶劣的工况条件应用场合
- ◆ 适用于搬运周期短，节拍快的工作场合



### 弹簧缓冲支杆 KLTE-FLEX 订购指南

## KLTE-FLEX 25 HD1 G1/2-AG G3/8-IG

①                      ②                      ③                      ④                      ⑤

① 产品系列	② 缓冲行程	③ 类型	④ 缓冲杆的连接螺纹	⑤ 真空连接螺纹
KLTE-FLEX	25mm 50mm 75mm	HD1	G1/2-AG - G1/2 外螺纹	G3/8-IG



### 弹簧缓冲支杆 KLTE-FLEX 选型规格

选型规格	G1/2-AG
KLTE-FLEX 25 HD1 G1/2-AG G3/8-IG	●
KLTE-FLEX 50 HD1 G1/2-AG G3/8-IG	●
KLTE-FLEX 75 HD1 G1/2-AG G3/8-IG	●

注：AG外螺纹 IG内螺纹

# 弹簧缓冲支杆

## 弹簧缓冲支杆 KLTE-FLEX

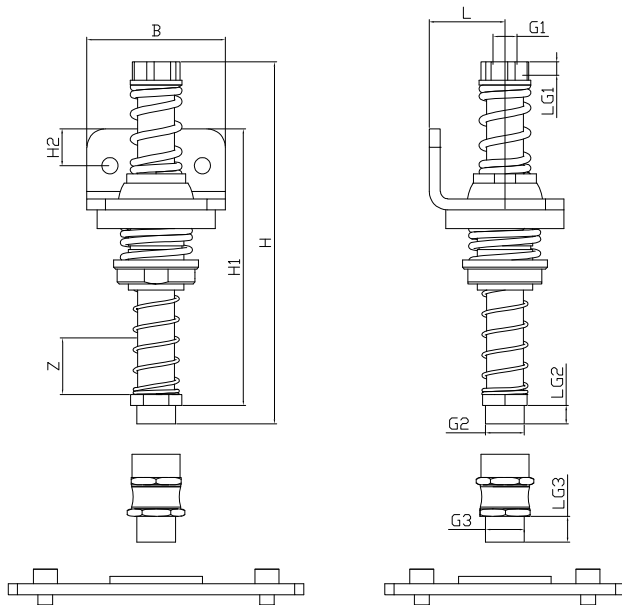
缓冲行程 25mm 至 75mm

### KLTE-FLEX 技术参数

型号	弹簧负荷率 [ N/mm ]	弹簧预应力 [ N ]	弹力 [ N ]	垂直负载 [ N ]	自重 [ g ]	工作温度 [ °C ]
KLTE-FLEX 25 HD1 G1/2-AG G3/8-IG	3.828	25.60	73.50	3000	1450	0...80
KLTE-FLEX 50 HD1 G1/2-AG G3/8-IG	1.810	5.40	50.70	3000	1500	0...80
KLTE-FLEX 75 HD1 G1/2-AG G3/8-IG	1.072	36.90	77.10	3000	1550	0...80

### KLTE-FLEX 设计参数

KLTE-FLEX 25 至 75



型号	尺寸 [mm]										
	B	G1	G2	G3	H	H1	H2	L	LG2	LG3	Z(行程)
KLTE-FLEX 25 HD1 G1/2-AG G3/8-IG	75	G3/8"-F	G1/2"-M	G1/2"-M	167.6	129	20	41	11	14	25
KLTE-FLEX 50 HD1 G1/2-AG G3/8-IG	75	G3/8"-F	G1/2"-M	G1/2"-M	199.8	161	20	41	11	14	50
KLTE-FLEX 75 HD1 G1/2-AG G3/8-IG	75	G3/8"-F	G1/2"-M	G1/2"-M	238.6	200	20	41	11	14	75