

# 无接触吸盘

## 无接触吸盘 CTX

吸附面积(Ø) 20 mm 至 100 mm



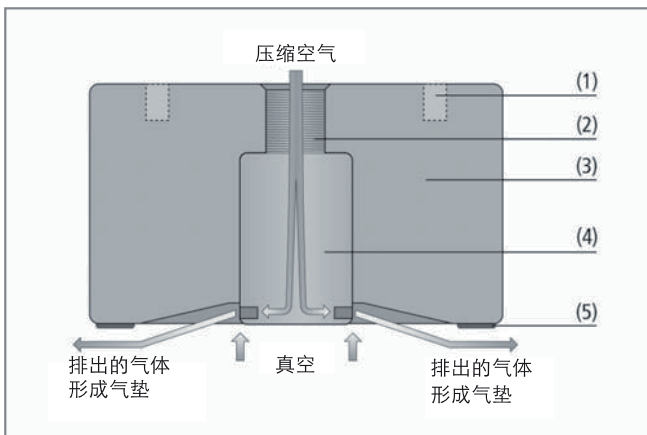
无接触吸盘

### 要点

- 内置基于伯努利原理制造的真空发生装置
- 吸盘悬浮在真空气垫上
- 低真空，高流量
- 不从工件吸入空气

### 优势

- 不需要真空发生器，只需压缩空气
- 无接触搬运物体，特别适用于受压敏感的工件
- 漏气补偿性很好，对工件几乎不会造成变形
- 对轻薄透气性物体有很好的分离作用



无接触吸盘 CTX 系统设计

### 结构

- 直接通过顶部的 4 个螺纹孔 (1) 进行固定安装
- 垂直方向压缩空气连接孔 (2)
- 水平方向压缩空气连接孔 (用堵头封闭)
- 阳极电镀铝制本体 (3) 内置伯努利喷嘴
- 流体腔 (4) 有两种类型：标准型 SF，适用于吸取气密型工件；高流量型 HF，能够提供较高的漏气补偿，适用于吸取透气性工件
- 吸盘底部带有由特殊材质 HT1 制成的无痕橡胶缓冲垫 (5)
- 可选配中心支撑结构

### 常见应用

#### 1. CD、DVD的搬运



#### 2. 印刷电路板的搬运



#### 3. 鸡蛋包装托盘的搬运



#### 4. 玻璃板的搬运 (不留下吸痕)



#### 5. 纸·塑料的搬运 (不留下吸痕)



#### 6. 其他

- 表面粗糙
- 凹凸不平
- 表面附有灰尘粉末等的物体

# 无接触吸盘

## 无接触吸盘 CTX

吸附面积 (Ø) 20 mm 至 100 mm

### 无接触吸盘CTX订购名称

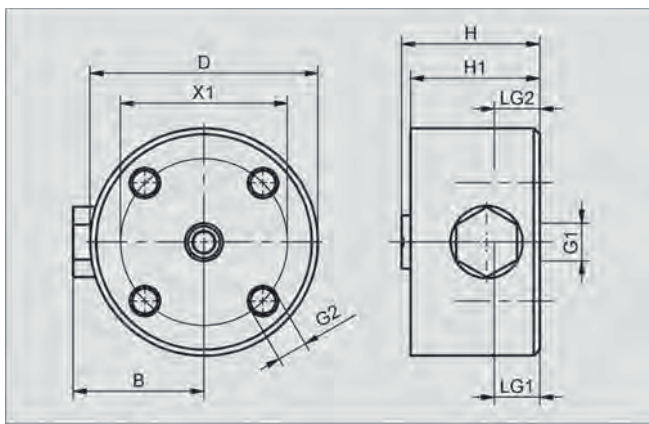
缩写	直径
举例: CTX40	40
CTX	20到100

### 无接触吸盘CTX设计参数

型号	吸力 [N]*	横向力 [N]	耗气量 [m <sup>3</sup> /h]	耗气量 [L/min]	操作压力 [bar]	重量 [g]
CTX 30	2.0	1.5	6.0	100	2~7	24
CTX 40	2.5	1.5	6.0	100	2~7	34
CTX 60	7.5	5.0	12.3	205	2~7	125
CTX 100	20.0	16.0	16.5	275	2~7	176

\*指定的吸力为理论值，真空度为-0.6 bar，光滑，干燥表面的工件，不包括安全系数

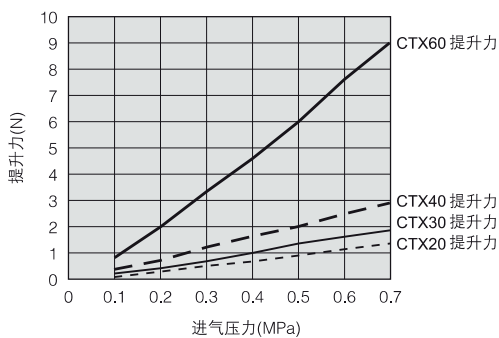
### 无接触吸盘CTX技术参数



型号	尺寸 (mm)									产品编码
	B	D	G1	G2	H	LG1	LG2	X1		
CTX 30	12.2	20	M5-F	M4-F	17	6	6	20	101294	
CTX 40	17.2	40	M5-F	M4-F	18	6	6	30	101295	
CTX 60	32.2	60	M5-F	M4-F	17	5	5	45	101296	
CTX 100	52.2	100	G1/8-F	M5-F	15	5	5	80	101297	

### 无接触吸盘 CTX 性能参数

提升力图表



消耗流量图表

