

# 包装袋搬运真空吸具WBG

## 粉包类专用吸具



### 应用

- 粉包码垛/卸垛搬运
- 用于仓储物流和厂内物流
- 可搬运摆放不齐的整层工件，托架、纸箱包装和薄膜包装
- 整合真空技术和辅助机械吸具进行局部码垛和拆垛

### 优势

- 安全无损搬运不同尺寸和式样的层叠物品
- 提高效率，增加产能
- 在作业对象变化时无需更换吸具、无需重新设置
- 采用辅助机械吸具和一体化真空腔以增强夹持力
- 可在最低 -30°C 的冷冻环境下作业 (选配功能)
- 系统可根据客户需求量身定制

### WBG包装袋搬运真空吸具选型指导

缩写	尺寸	密封材料	真空源
WBG400×250-A1-C			
示例			
WBG	400×250	A1	C
WBG 包装袋吸具	400x250 400×250mm 300x210 300×210mm	A1 NR海绵密封环 A2 EPDM密封环 A3 金属环	C 真空风机型 X 真空发生器型

### WBG包装袋搬运真空吸具订购编码

型号	编码	型号	编码
WBG400×250-A1-C	102167	WBG300×210-A1-C	102173
WBG400×250-A2-C	102168	WBG300×210-A2-C	102174
WBG400×250-A3-C	102169	WBG300×210-A3-C	102175
WBG400×250-A1-X	102170	WBG300×210-A1-X	102176
WBG400×250-A2-X	102171	WBG300×210-A2-X	102177
WBG400×250-A3-X	102172	WBG300×210-A3-X	102178

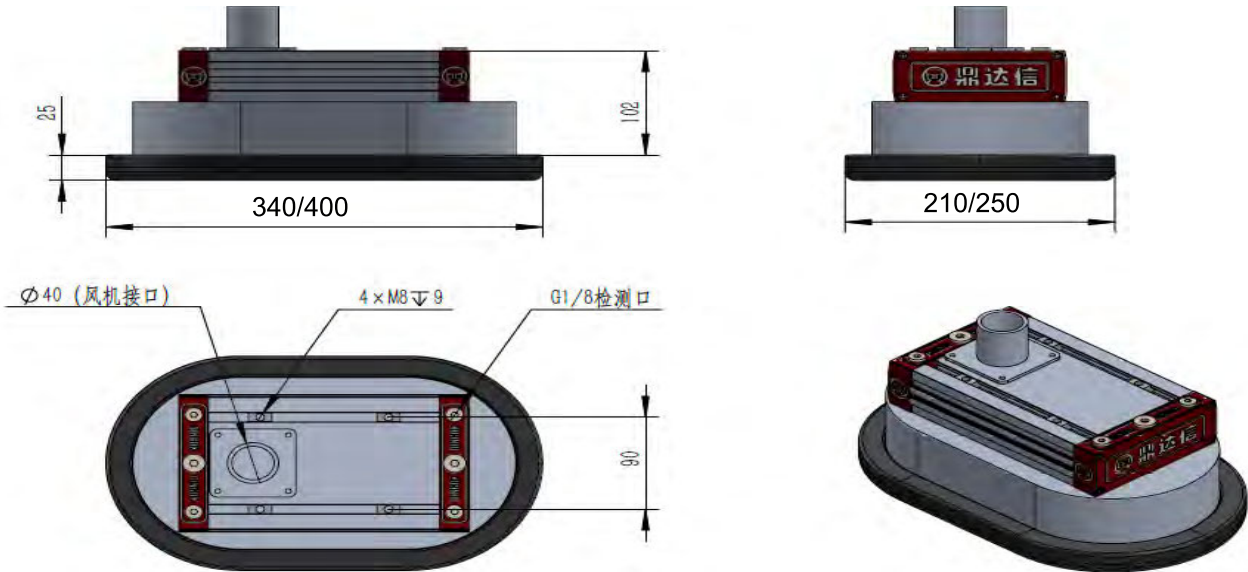
### WBG包装袋搬运真空吸具密封件订购编码

型号	代码	说明
W400×250-A1	102179	密封环 NR 海绵
W400×250-A2	102180	EPDM 密封环
W300×210-A1	102181	密封环 NR 海绵
W300×210-A2	102182	EPDM 密封环

# 包装袋搬运真空吸具WBG 粉包类专用吸具



## WBG包装袋搬运真空吸具设计参数—真空风机型



## WBG包装袋搬运真空吸具设计参数—内置真空发生器型

